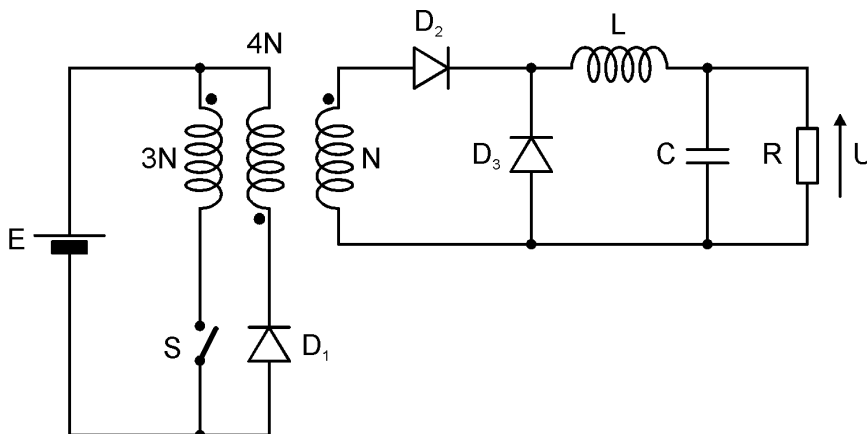
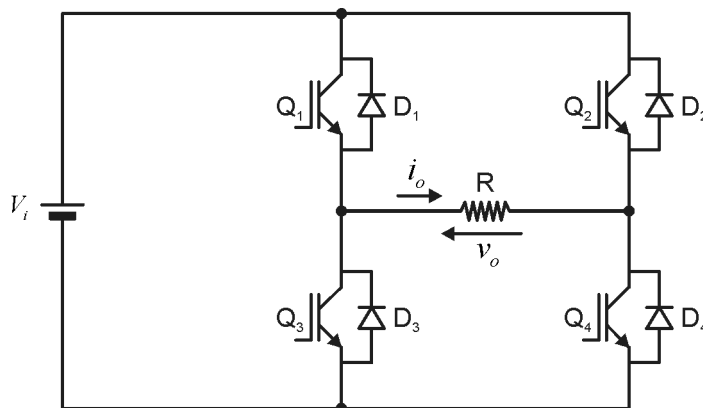


1. За чопер приказан на слици, одредити максималну вредност напона на прекидачу и највећу средњу вредност напона на оптерећењу у устаљеном стању. Капацитивност кондензатора у филтру је довољно велика да се може занемарити наизменична компонента напона на оптерећењу. Остали подаци су: $f=10\text{kHz}$, $R=10\Omega$, $L=400\mu\text{H}$, $E=150\text{V}$.



2. Монофазни мосни инвертор оптерећен је отпорним оптерећењем отпорности $R=30\Omega$, на коме је измерена снага $P_o=1800\text{W}$. Номинална вредност улазног једносмерног напона је $V_i=300\text{V}$. За управљање радом инвертора примењена је униформна *PWM*, са 4 импулса у току једне полупериоде. Ако се једносмерни улазни напон повећа за 10%, одредити потребну ширину импулса да би снага на оптерећењу остала непромењена. Ако је максимално могућа ширина импулса 32° , одредити минимално дозвољени улазни напон при којем би снага пећи остала иста као пре повећања улазног напона.



1. задатак

За време док је прекидач S укључен, у магнетном колу трансформатора расте флуks од нуле до максималне вредности. Када се прекидач искључи, проведе диода D_1 (а диода D_2 постане инверзно поларисана), и магнетна енергија нагомилана у језгру трансформатора се враћа у извор E . Прекидач S мора да буде искључен довољно дуго да се сва магнетна енергија врати у извор, како не би дошло до засићења магнетног језгра. Тј. мора да важи:

$$\Delta\Phi = \frac{E}{3N} \cdot t_{ON\max} = \frac{E}{4N} \cdot t_{OFF\min} \Rightarrow \frac{t_{ON\max}}{t_{OFF\min}} = 0.75 \quad (1.1)$$

Према томе, када је:

$$\frac{t_{ON}}{t_{OFF}} = 0.75 \quad , \quad t_{ON} + t_{OFF} = 100\mu\text{s} \quad , \quad t_{ON} = 42.86\mu\text{s} \quad , \quad t_{OFF} = 57.14\mu\text{s} \quad (1.2)$$

тада је средња вредност напона на оптерећењу максимална.

У устаљеном стању, средња вредност струје кроз кондензатор једнака је нули, тј. средња вредност струје кроз пригушницу једнака је струји оптерећења. Да би струја кроз пригушницу била непрекидна, потребно је да важи:

$$I_{AVG} \geq \frac{\Delta I}{2} \quad (1.3)$$

тј.:

$$\frac{U}{R} \geq \frac{1}{2} \frac{U}{L} \cdot t_{OFF} \Rightarrow R \leq \frac{2L}{t_{OFF}} \Rightarrow R \leq 14\Omega \quad (1.4)$$

Што значи да је струја кроз пригушницу у овом случају непрекидна.

У устаљеном стању, средња вредност напона на пригушници једнака је нули, па је средња вредност напона на оптерећењу:

$$U = E \cdot \frac{N}{3N} \cdot \frac{t_{ON}}{T} = 21.43\text{V} \quad (1.5)$$

Максимална вредност напона на прекидачу има се када је прекидач искључен, и истовремено проводи диода D_1 :

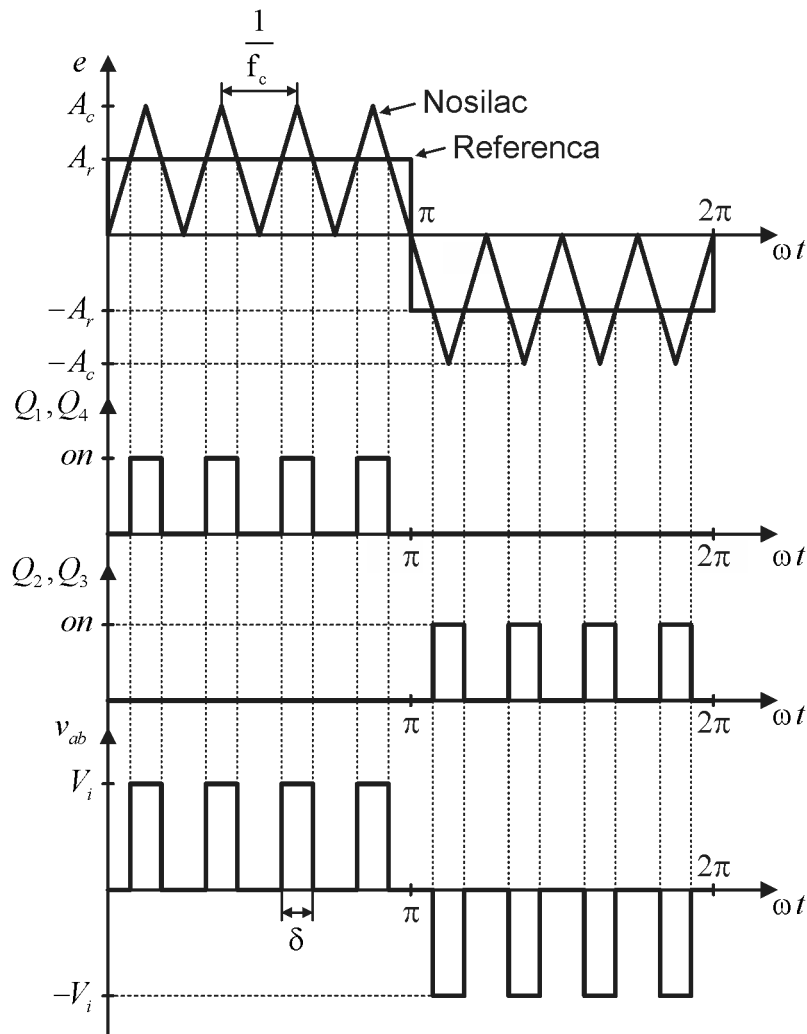
$$U_{S\max} = E + E \cdot \frac{3N}{4N} = 1.75E = 262.5\text{V} \quad (1.6)$$

2. задатак

Да би се смањило садржај виших хармоника у излазном напону инвертора, уместо једног импулса који траје половину периоде може да се користи више импулса краћег трајања. У случају када импулси имају исту ширину, ради се о униформној *PWM*. Број примењених импулса, p , у току полупериоде одређен је фреквенцијом носиоца:

$$p = \frac{f_c}{2f_o} \quad (1.7)$$

Фреквенција излазног напона једнака је фреквенцији сигнала референце. Према таласним облицима приказаним на следећој слици, транзистори ће да буду укључени све док је сигнал референце по амплитуди мањи од сигнала носиоца. У монофазном мосном инвертору приказаном на претходној слици истовремено се укључују транзистори Q_1 и Q_4 (при чему транзистори Q_2 и Q_3 остају искључени), као и транзистори Q_2 и Q_3 (при чему транзистори Q_1 и Q_4 остају искључени).



Ефективна вредност напона на оптерећењу може да се одреди по дефиницији:

$$V_o = \sqrt{\frac{2p}{2\pi} \cdot \int_{\frac{(\pi/p-\delta)}{2}}^{\frac{(\pi/p+\delta)}{2}} V_i^2 d(\omega t)} = V_i \sqrt{\frac{p\delta}{\pi}} \quad (1.8)$$

Снага на оптерећењу је:

$$P_o = \frac{V_o^2}{R} = \frac{V_i^2}{R} \frac{p\delta}{\pi} = 1800 \text{ W} \quad (1.9)$$

одакле следи да је ширина импулса:

$$\delta = \frac{P_o R \pi}{p V_i^2} = 27^\circ \quad (1.10)$$

Ако се једносмерни улазни напон повећа за 10%, тада, да би ефективна вредност напона на оптерећењу остала иста, ширина импулса мора да се смањи на:

$$\delta = \frac{P_o \cdot R \pi}{p \cdot (1.1V_i)^2} = 22.31^\circ \quad (1.11)$$

Ако је максимално могућа ширина импулса 32° , минимално дозвољени улазни напон при којем би снага пећи остала иста као пре повећања улазног напона је:

$$V_{i \min} = \sqrt{\frac{P_o \cdot R \pi}{p \cdot \delta_{\max}}} = 275.56 \text{ V} \quad (1.12)$$